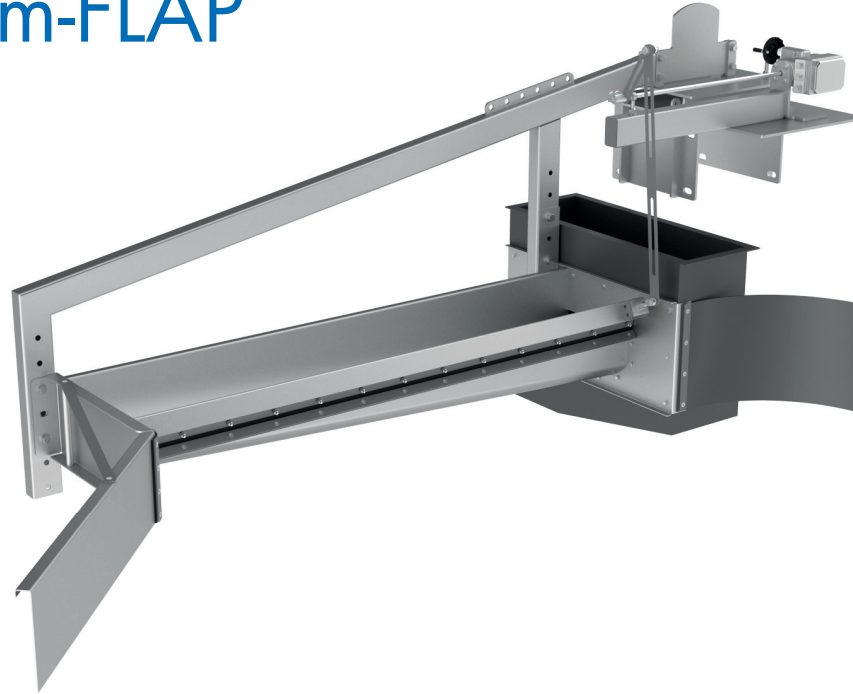


# HydroScum-FLAP

SMART Machine



## IHRE VORTEILE

- Fein regulierbare Überlaufkante
- Automatischer Regelbetrieb
- Hohe Abzugsleistung

## ANWENDUNGEN

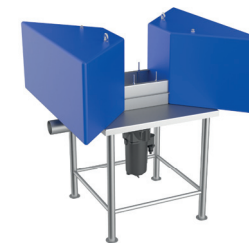
- Kommunale und industrielle Kläranlagen
- Prozesswasserbehandlungsanlagen
- Teiche
- Havariebecken

## PRODUKTBESCHREIBUNG

HydroScum-FLAP Schlammabzüge werden im Dauerstaubereich des Beckens an einer seitlichen Beckenwand angebracht. Sie bestehen aus einer Ablaufrinne als Kastenrinne ausgeführt mit einer automatisch verstellbaren Überfallklappe. Eine Messsensorik erfasst die Wasserspiegellage mit auftretendem Schlamm Spiegel und zieht den Schwimmschlamm über ein Absenken der Überlaufkante ab. Die HydroMatic-

Steuerung des Schwimmschlammabzuges lässt unterschiedliche Betriebsmodi zu. Der Schwimmschlamm kann damit automatisch über eine Optik erkannt und vollautomatisch abgezogen werden.

HydroScum-FLAP und HydroScum-FLOAT/P sind HST-WKS-Lizenzprodukte.



HydroScum-FLOAT/P  
schwimmende  
Pump-Variante

