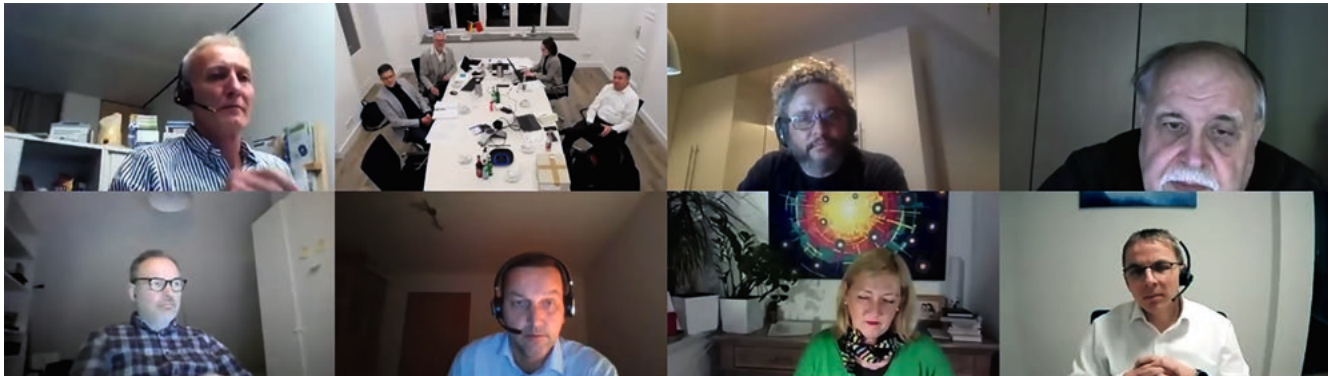


KOMMUNAL 4.0 INFO



Die Mitgliederversammlung des BVK 4.0 fand 2020 erstmalig als Hybrid-Veranstaltung statt. Bild: BVK 4.0 e. V.

Bundesverband KOMMUNAL 4.0 stellt Weichen für 2021

Optimismus prägt die Mitgliederversammlung – Kommunikation ist in diesen Zeiten besonders wichtig

Was macht ein junger Bundesverband, der sich die Förderung der Digitalisierung kommunaler Infrastrukturen auf die Fahnen geschrieben hat, wenn es um die Durchführung einer wichtigen Mitgliederversammlung geht? Er tagt! Online und in Präsenz mit Abstand. Dass das gut funktioniert, haben viele Mitglieder kurz vor dem Jahresende mit ihrer Online-Teilnahme gezeigt. Dr. Rolf Schwen, Vorsitzender des Bundesverbandes KOMMUNAL 4.0 (BVK 4.0), freute sich besonders über den regen Austausch der Mitglieder, die sich aus allen Himmelsrichtungen zugeschaltet hatten.

Der BVK 4.0-Vorsitzende blickte zunächst auf 2020 zurück: „Corona hat unser aller Leben enorm auf den Kopf gestellt. Und nicht nur das. Alle kommunalen und privatwirtschaftlichen Organisationen werden weiter mit der Situation leben müssen und jeden Tag aus den Erfahrungen lernen, wie die Herausforderungen zu meistern sind.“

Auch die Arbeit des BVK 4.0, wie die Entwicklung und Bereitstellung weiterer Services, die im vergangenen Jahr schwungvoll begonnen hatten, wurde durch die besondere Situation häufiger als gedacht ausgebremst. „Deswegen,“ so Schwen, „schauen wir jetzt mit neuen Erfahrungen nach vorne.“

Die *KOMMUNAL 4.0 Info* wird nach den vier Ausgaben des Jahres 2020 weiter regelmäßig vierteljährlich mit jetzt 12 Seiten erscheinen. Schwen: „Dabei setzen wir wieder auf die gute Unterstützung mit Beiträgen unserer Mitgliedsunternehmen“. Auch die Reichweite der Vereinszeitschrift konnte deutlich erhöht werden, da die *KOMMUNAL 4.0 Info* als Beilage in zielgruppenaffinen Fachzeitschriften messbar mehr Beachtung findet.

Auf der Versammlung wurde mit Hinblick auf die anhaltende Pandemie herausgestellt, dass es nun umso wichtiger sei, Konzepte zu kommunizieren, die Kommunen zeigen, wie sie

Impressum

Herausgeber: Bundesverband KOMMUNAL 4.0 e. V.
Heinrichsthaler Straße 8 | 59872 Meschede | GERMANY
Telefon:+49 291 1307 9300 | E-Mail: info@bvk4-0.de

Inhaltlich verantwortlich gem. §6 MDSTV
Vorstand: Dr. Rolf Schwen und
Prof. Günter Müller-Czygan

mit Hilfe von Digitalisierung die Corona-Krise für die eigene Weiterentwicklung mit praktisch erprobten Digitalisierungsanwendungen, wie zum Beispiel Leuchtturmprojekten (s. Seite 3), beschleunigen.

Die Mitgliedervertreter diskutierten angeregt über Themen für neue Veranstaltungskonzepte und besprachen, wie trotz der Corona-Pandemie Veranstaltungen erfolgreich online angeboten werden können. Für das Jahr 2021 werden regelmäßige Online-Seminare zu Digitalisierungslösungen in der Praxis geplant. Diese werden vom Bundesverband in Zusammenarbeit mit den Mitgliedern umgesetzt und starten im Februar (s. Seite 6).

Die erste Veranstaltung der 4.0-Fachseminare wurde in Zusammenarbeit mit HST Systemtechnik vorbereitet. Rolf Schwen rief auf der Mitgliederversammlung noch einmal die Mitglieder dazu auf, dieses Veranstaltungsformat des Bundesverbandes auch für die Präsentation eigener, praktischer Digitalisierungserfolge zu nutzen. Ab April beginnen die 4.0-Fachseminare 2021 zunächst als Hybridveranstaltungen und werden sowohl online als auch in Präsenz angeboten.

Darüber hinaus sollen die Arbeitskreise im neuen Jahr Fahrt aufnehmen. Möglichkeiten für die Umsetzung wurden in der Versammlung diskutiert. Die Veranstaltungen der Arbeitskreise werden in Präsenz und online stattfinden. Erste Themen wurden im letzten Jahr benannt und müssen weiter belebt werden (s. Seite 12).

Während der Mitgliederversammlung wurde deutlich, dass sich Kommunen bei der Digitalisierung stärker an Normen orientieren wollen. Eine Bestandsaufnahme soll zeigen, in welchen Bereichen Handlungsbedarf besteht, um die Mitglieder über den aktuellen Status zu informieren. Gleichzeitig sollen in einem Arbeitskreis Vorschläge für hilfreiche Normen gesammelt werden.

Und wie bei „analogen“ Treffen tauschten sich die BVK 4.0-Mitglieder auch im Anschluss an die Versammlung weiter über ihre Erfahrungen mit Digitalisierung aus. Es wurden Gespräche über organisationsspezifische Digitalisierungslösungen diskutiert. Die Mitgliederversammlung brachte somit viele neue Konzepte zur Integration von Digitalisierungslösungen hervor, die vom Bundesverband KOMMUNAL 4.0 und seinen Mitgliedern im Jahr 2021 umgesetzt werden.

Bundesverband KOMMUNAL 4.0

Mitmachen und Mitglied werden

Mit Mitgliedern aus kommunalen Organisationen, Wirtschaft und Wissenschaft schaffen wir Leitbilder für die Entwicklung im kommunalen Umfeld. Profitieren Sie als Mitglied von vielen Vorteilen.

Erhalten Sie als Mitglied exklusiven Zugang zu Best Practice und Use Cases. Durch die Anwendung von erprobten Lösungen in vorhandenen Infrastruktursystemen können Effizienz und Effektivität gesteigert werden. Der BVK 4.0 bietet Mitgliedern das Know-how, um Digitalisierungsziele erreichen zu können.

Als Bundesverband KOMMUNAL 4.0 bieten wir einen zentralen Marktplatz für Expertennachfrage und -angebot zur Digitalisierung in kommunalen Infrastrukturen. Mit der Gründung und aktiven Teilnahme an unseren Arbeitskreisen können unsere Mitglieder von Erfahrungsaustausch und Weiterbildung ihrer Kompetenzen bei der Umsetzung von Digitalisierungsprozessen profitieren.

Zusammen mit unseren Mitgliedern schaffen wir Leitbilder für die digitale Entwicklung im kommunalen Umfeld für Bürger, Wissenschaft und Wirtschaft.

Digitalisierung aktiv gestalten!

1. Der BVK 4.0 unterstützt seine Mitglieder mit Know-how, um Digitalisierungsziele in der eigenen Organisation von Beginn an zu erreichen.
2. Der BVK 4.0 bietet einen zentralen Marktplatz für Expertennachfrage und -angebot zur Digitalisierung in kommunalen Infrastrukturen.
3. In unseren Arbeitskreisen erörtern unsere Mitglieder Spezialthemen in der Tiefe und gestalten die Basis für Digitalisierungsstandards.

Weitere Informationen zur Mitgliedschaft im BVK 4.0:

<https://bv4-0.de/mitglied-werden/>

Dr. Rolf Schwen, Vorstandsvorsitzender des Bundesverbandes KOMMUNAL 4.0 e. V.

Der praktische Nutzen der Digitalisierung

Leuchtturmprojekte als wegweisende Beispiele

Ein Jahr COVID-19-Pandemie! Wer hätte das gedacht? Es bleibt nach diesem Jahr vor allem die Erkenntnis, dass die Krise kritische Situationen offensichtlicher macht. Insbesondere Mängel bei der Digitalisierung treten zu Tage. Schwerwiegend ist dies bei der kommunalen Infrastruktur, die für die sichere, zuverlässige Bereitstellung kommunaler Ver- und Entsorgungsdienstleistungen verantwortlich ist. Der Bundesverband KOMMUNAL 4.0 e. V. setzt sich dafür ein, mit Leuchtturmprojekten positive Beispiele hervorzuheben und Kommunen für die Nutzung der Vorteile von Digitalisierung bei anstehenden Investitionen zu gewinnen. Kommen Sie mit Ihren Projekten für eine erste unabhängige Beratung zu uns.

Im Vordergrund dieser Leuchttürme steht der praktische Nutzen der Digitalisierung. So sind bereits diverse Leuchttürme entstanden, die beweisen, dass erstens Personal entlastet, zweitens Kosten reduziert und drittens Betriebssicherheit verbessert wird.

War vor der Corona-Krise Fachpersonal bereits Mangelware, wurde seit langem damit gerechnet, dass mit der Verrentung der Babyboomer in den kommenden 10 bis 15 Jahren diverse Stellen nicht mehr besetzbar sind. Die Personalsituation verschärft sich bereits jetzt dadurch, dass Kollegengruppen zum Schutz in Corona-Zeiten in zwei Schichten aufgeteilt werden, um einen Betrieb auch im Infektionsfall einer Gruppe abzusichern. Um den Betrieb aufrecht zu erhalten, ist die ortsunabhängige Arbeit meist von zu Hause über ein Portal unabdingbar. Eine weitestgehend automatisierte 4.0-Netzbewirtschaftung versetzt das vorhandene Personal zudem in die Lage, mehr Zeit für wichtige Aufgaben zu haben.

Sofern die Beschaffungskosten bei der Nutzung von 4.0-Ausrüstung trotz Fördermittel höher liegen als bei Standardtechnik, amortisieren sie sich z. B. durch geringere Verbrauchs- und Wartungskosten bereits nach 3 bis 5 Jahren. In dem Lebenszyklus eines Produktes bedeutet geringere Nutzungsdauer eine längere Lebenszeit. Zudem ist durch die Digitalisierung, durch Veränderung von Steuerungsmechanismen oder der Nutzung neuer IoT-Daten eine Anpassung von Installationen an veränderte Rahmenbedingungen möglich. D. h. mit 4.0-Ausrüstung kann mit vorhandenen baulichen Strukturen, auf sozio-demographisch-, touristisch- oder Klima-bedingte Schwankungen reagiert werden. Die Kostenreduktion für den Betreiber findet real und in verschiedenen Formen statt. Die Betriebssicherheit von digitalisierter Infrastruktur steigt mit dem Niveau der Digitalisierung, der Datenbasis und der Automatisierung. Je mehr Wissen bzw. Daten zur Verfügung

stehen, je mehr Hände oder Akteure gleichzeitig handeln können, und je mehr Köpfe oder „System of Systems“ miteinander vernetzt und synchronisiert sind, um die Komplexität kommunaler Infrastrukturen zu erfassen und zeitgerecht in zielgerechte Maßnahmen umzusetzen, um so versorgungssicherer die Struktur. Will man heute bei steigenden Ansprüchen mit demselben Team alle Aufgaben erfüllen, ist dies ohne 4.0-Ausrüstung nicht möglich. Mit der Perspektive auf die Smart City, Region oder Gemeinde in nicht so ferner Zukunft müssen alle Investitionen heute bereits zukunftsicher ausgerichtet sein.

Der Bundesverband KOMMUNAL 4.0 hat sich in seiner Mitgliederversammlung klar dazu bekannt, mit Leuchtturmprojekten weitere Vorbilder für Digitalisierung zu initiieren und zu veröffentlichen. Senden Sie uns Ihre Projekte an: rolf.schwen@bvk4-0.de, dann geben wir Ihnen Empfehlungen für digitale Umsetzungs- und Fördermittelmöglichkeiten. Erste Gespräche können auch bei den regional stattfindenden Veranstaltungen des Bundesverbandes KOMMUNAL 4.0 stattfinden.



Dr. Rolf Schwen, Vorstandsvorsitzender des Bundesverbandes KOMMUNAL 4.0 e. V., Bild: BVK 4.0 e. V.

Erfolgreiche Projekte zu KOMMUNAL 4.0

Projekt	Füllstandsermittlung im Kanal mittels Bildauswertung
Digitalisierungsgegenstand	(Digitale) Auswertung einer videoüberwachten Pegellatte im Kanal an Entlastungsschwelle
Nutzen	Einfache und robuste Form der Füllstandserfassung mit visueller Kontrolle des Bauwerks
BVK 4.0-Projektpartner	HST Systemtechnik (Auftragnehmerameratechnik) Stadtwerke Bingen

Projekt	Gewässermonitoring Gewässer Berkel
Digitalisierungsgegenstand	Zentrale Zusammenführung von Pegelstationen aller Anlieger des Gewässers Berkel (Münsterland) – Besonderheit: öffentlich verfügbar über Homepage der Stadt Stadtlohn
Nutzen	Pegelerfassung in Echtzeit entlang der Berkel, Datenbasis für frühzeitige Maßnahmenentscheidungen bei Hochwasser
BVK 4.0-Projektpartner	HST Systemtechnik (Auftragnehmer, Lieferant webbasierte SCADA-Plattform) Stadt Stadtlohn

Projekt	Abwasserflexibilisierung Diemelsee 4.0
Digitalisierungsgegenstand	Digitale Vernetzung Kläranlage und Kanalnetz mit übergeordneter IntelliCBR-Steuerung
Nutzen	Energieoptimierte Anpassung der Kläranlagenprozesse an schwankende Abwassermengen durch starken Tourismus unter Sicherung hoher Einleitwerte in ein Badegewässer
BVK 4.0-Projektpartner	Südwest Consult GmbH & Co. KG (Planung) Wilo SE (Auftragnehmer Technische Ausrüstung 1. BA, Lieferant Pumpen, Rührwerke 2. BA) HST Systemtechnik (Auftragnehmer Technische Ausrüstung 2. BA, Lieferant SBR-Komponenten, Schaltanlagen, PLS 1. BA) Endress + Hauser (Lieferant Messtechnik 1. und 2. BA) Beckhoff (Lieferant SPS 1. und 2. BA)

Projektstammtische für digitale Leuchttürme

Basierend darauf, dass digitale Leuchtturmprojekte die beste Orientierung sind, lädt der Bundesverband KOMMUNAL 4.0 seine Mitglieder und Interessierte zur Teilnahme an seinen Projektstammtischen ein. Ziel ist es, geplante Projekte in der kommunalen Infrastruktur mit Digitalisierungspotential zu identifizieren und in Leuchtturmprojekte umzuwandeln. Dabei steht der Anwendernutzen durch Digitalisierung im Vordergrund. Im weiteren Verlauf wird die Fördermittelrelevanz geprüft.

Quasi als Eintrittskarte bringt jeder Teilnehmer ein Projekt mit, das in der Gruppe vorgestellt wird. Anwesende Experten können bereits vor Ort Einschätzungen abgeben. Ein Umsetzungsentwurf kann im Nachgang gegen Gebühr erstellt werden.

Die Projektstammtische für digitale Leuchttürme finden im Anschluss an die meisten Veranstaltungen des Bundesverbands KOMMUNAL 4.0 statt. Sofern Sie an einer Teilnahme interessiert sind, wenden Sie sich per Mail an sophia.dombach@bvk4-0.de bzw. telefonisch unter 0800-40bvk40 an Sophia Dombach.

Herausforderungen der Digitalisierung

Digitalisierung konsequent umsetzen – Den Purpose Drive nutzen

Wie geht man mit neuen Herausforderungen um?

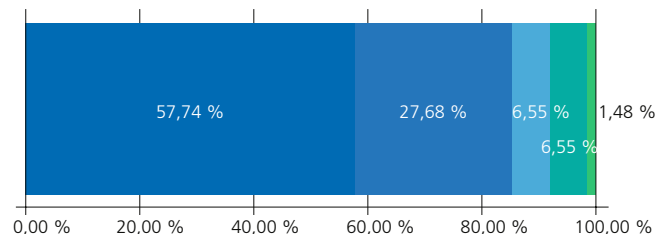
Während die Digitalisierung mit rasantem Tempo voranschreitet, bringt sie nicht nur Innovationen und neue Technologien mit sich, sondern stellt Organisationen und Bevölkerung immer wieder vor neue Herausforderungen. Die Arbeitseinstellung der Angestellten verändert sich. Viele streben eine bessere Vereinbarkeit von Arbeit und Familie an und fordern mehr Flexibilität. Diese Herausforderungen können von Organisationen mit Hilfe des Purpose Driven Ansatzes gemeistert werden. Unter Purpose versteht sich der Wille einer Unternehmung, alle Aktivitäten auf ein definiertes Unternehmensziel auszurichten. Der Purpose Drive ist daraus resultierend, die Motivation der Mitarbeiter, ihre Ziele auf das Erreichen dieses definierten Purpose zu fokussieren.

Betrachtet man den Stand der Digitalisierung in deutschen Kommunen, wird deutlich, dass dort ein großer Handlungsbedarf besteht und kommunale Organisationen die Vorteile der Digitalisierung noch nicht ausreichend nutzen. Verschiedene Studien haben bestätigt, dass die Digitalisierung in Kommunen noch unterentwickelt ist und dringend weiterentwickelt werden muss. In einer Umfrage zum Purpose Drive durch Digitalisierungsaktivitäten in Kommunen konnte festgestellt werden, dass Kommunen den Ansatz der Purpose Driven Organization noch nicht kennen und aktiv anwenden. Doch auch kommunale Organisationen können von dem Ansatz profitieren.

Purpose Driven Organizations vermeiden fixierte Abläufe und enge Strukturen. Dadurch wird flexibleres und schnelleres Umsetzen von Aufgaben unterstützt. Selbstentfaltung und Entwicklung der Mitarbeiter stehen im Vordergrund des Purpose Driven-Ansatzes. Die Organisation stellt hohe Ansprüche an die Angestellten, motiviert die Mitarbeiter jedoch gleichzeitig dazu, über sich hinaus zu wachsen. Auf diese Weise können neue Technologien besser in eine Organisation eingebettet werden. Diese Technologien erleichtern den Mitarbeitern die Arbeit, und Prozesse werden weniger komplex gestaltet. Dadurch wird der Purpose Drive in der Organisation weiter gefördert. Es entsteht eine Art Kreislauf. Mitarbeiter werden durch Flexibilität und Selbstbestimmung motivierter, entwickeln so immer bessere Lösungen für Arbeitsschritte und -prozesse. Dieses führt im Resultat zu gesteigerter Arbeitsmotivation. In kommunalen Organisationen kann demzufolge die Skepsis gegenüber der Digitalisierung überwunden werden, indem mit der ersten Einführung einer effizienzsteigernden Digitalisierungstechnologie ein vom Purpose Drive gesteuerter Kreislauf gestartet wird.

Welche Digitalisierungsanwendungen und Technologien dies sein können, hängt jeweils vom gewünschten Einsatzbereich ab.

Bekanntheit des Purpose Driven Ansatzes in Kommunen



- = Trifft gar nicht zu
- = Trifft nicht zu
- = Trifft weder zu noch nicht zu
- = Trifft zu
- = Trifft voll zu

Sophia Dombach steht für erste Erläuterungen, wie der Purpose Drive in Ihrer Organisation genutzt werden kann, zur Verfügung.

Kontakt

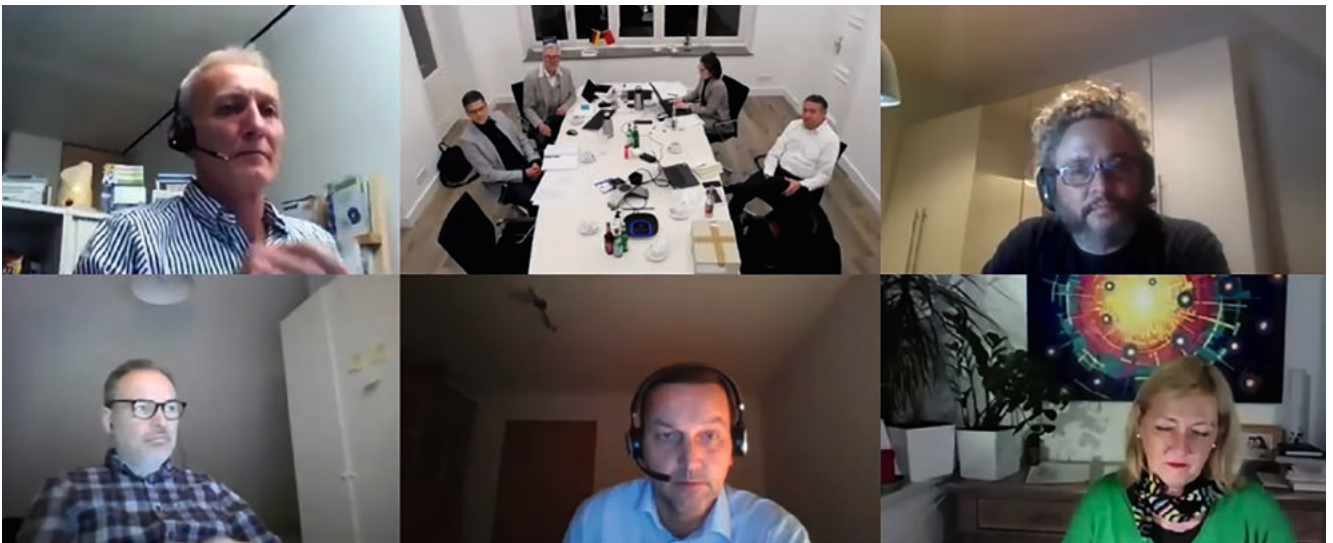
sophia.dombach@bvk4-0.de
oder Tel. 0800-40bvk40

Sophia Dombach
Geschäftsstelle BVK 4.0
Bild: BVK 4.0 e. V.



BVK 4.0 – Veranstaltungen 2021

Hybridveranstaltungen – Ein Konzept mit Zukunft?



Versammlungen werden wohl noch eine ganze Weile als Hybridveranstaltungen oder reine Online-Konferenzen stattfinden. Bild: BVK 4.0 e. V.

Eine hybride Veranstaltung findet an einem physischen Ort mit begrenzter Teilnehmerzahl statt und kann gleichzeitig online von einem interaktiven Publikum verfolgt werden. Hybridveranstaltungen enthalten also sowohl persönliche als auch virtuelle Elemente. Sie haben in den letzten Jahren an Popularität gewonnen, und mit dem Einfluss von COVID-19 auf Veranstaltungen und Versammlungen und die eingeschränkten Möglichkeiten, große Gruppen von Menschen zu versammeln, wird erwartet, dass Hybridveranstaltungen ein bedeutender Teil der Zukunft sein werden.

Einer der großen Vorteile von hybriden Veranstaltungen ist zweifellos die Tatsache, dass das Publikum ganz einfach vervielfacht werden kann. Vielen Interessierten ist es vielleicht nicht möglich, vor Ort an den Versammlungen teilzunehmen, virtuell allerdings schon. Ein weiterer großer Vorteil ist, dass der gesamte Inhalt der Veranstaltung so lange im Internet zur Verfügung stehen kann, wie es die Organisatoren wünschen.

Der BVK 4.0 sieht in dieser Form der Veranstaltung eine besondere Chance, die geplanten Seminare und Arbeitskreissitzungen durchzuführen sowie den Austausch im Mitgliederkreis zu pflegen.

Online-Seminare des Bundesverbandes

Der Bundesverband KOMMUNAL 4.0 führt in diesem Jahr zusammen mit seinen Mitgliedern Online-Seminare zu praxis-

nahen Digitalisierungsthemen durch. Die Veranstaltungsreihe wird in Kürze starten und einmal im Monat donnerstags um 14:00 Uhr stattfinden. Einige Mitglieder haben bereits Themenvorschläge für Veranstaltungen vorgelegt.

Bereits geplante Themen sind:

- Digitalisierung starten mit Sowieso-Projekten und Fördermitteln
- Digitale Vertriebsmittel zum Thema Phosphorrecycling
- Sinkkastenmanagement
- Effizienzsteigernde Umsetzung von Digitalisierung durch Purpose Drive

Sobald eine Anmeldung möglich ist, werden wir das auf unserer Website www.bvk4-0.de kommunizieren. Bei weiteren Fragen wenden Sie sich bitte an Sophia Dombach sophia.dombach@bvk4-0.de oder Tel. 0800-40bvk40.

Digitale Weiterbildung

Wie muss digitale Weiterbildung aussehen, auch nach Corona?

Die Hochschule Hof befragt im Auftrag des Bundesverbands KOMMUNAL 4.0 e. V. Vertreter der Wasserbranche nach ihren Wünschen und Erwartungen an eine digitale Weiterbildung.

In den Sektoren der kommunalen Infrastruktur fielen Corona-bedingt nahezu alle Weiterbildungsformate mit Präsenzmöglichkeiten aus. Viele kommerzielle und öffentlich-rechtliche Anbieter, aber auch Unternehmen und Verbände versuchten mit unterschiedlichen Online-Formaten das entstandene Angebotsdefizit zu kompensieren. Im ersten Lockdown im Frühjahr 2020 wurden Weiterbildungsanbieter, Fachverbände und Unternehmen mit Seminarangeboten kalt erwischt. Von heute auf morgen mussten Veranstaltungen abgesagt werden. Der Umstieg auf digitale Angebote war zu dieser Zeit mehr durch Improvisation als durch ein an Leitlinien orientiertes strategisches Vorgehen geprägt. Einerseits fehlten digitale Lerninhalte, andererseits musste erst einmal ein kompetentes Arbeitsteam zusammengestellt werden. In erster Linie wurden reine Inhalte per Videoplattform vermittelt, didaktische Lehrkonzepte fehlten zumeist. Gerade Veranstaltungen, die zum besseren Verständnis der Weiterbildungsinhalte die Besichtigung von Beispielanlagen oder Unternehmensbesichtigungen zum Bestandteil ihrer Seminare und Workshops gemacht haben, benötigten komplett neue Konzepte. Angesichts der Rahmenbedingungen konnten vielerorts dennoch akzeptable Angebote gemacht werden. Auf dieser Erfahrungsbasis müssen nun zukunftsfähige Formate weiterentwickelt werden.

Auf der Mitgliederversammlung 2020 des BVK 4.0 wurde dieses Thema intensiv und teilweise kontrovers diskutiert. Die anwesenden Vereinsmitglieder hatten in 2020 mit digitaler Weiterbildung unterschiedliche Erfahrungen gemacht. Dabei wurde deutlich, dass auf kommunaler Seite angesichts der anstehenden und zukünftigen Herausforderungen ein hoher Weiterbildungsbedarf besteht, denen die bislang angebotenen digitalen Formate nur unzureichend gerecht wurden. Das verwundert nicht, da speziell für die Wasserwirtschaft noch keine eindeutigen Kriterien formuliert wurden, woran man gute digitale Weiterbildung festmachen kann bzw. was gute Weiterbildungsformate und -inhalte zu erfüllen haben. Da sich die Mitglieder darüber einig waren, dass digitale Weiterbildung auch nach Corona eine wichtige Rolle spielen wird, wurde der Wunsch nach mehr Informationen über die tat-

sächlichen Bedürfnisse der Wasserbranche hinsichtlich digitaler Weiterbildung ausdrücklich ausgesprochen.



Digitale Weiterbildung, Bild: Anna Shuets – pexels.com

Um hierzu einen ersten wichtigen Schritt zu gehen, beauftragte der Bundesverband KOMMUNAL 4.0 e. V. Anfang Januar 2021 die Hochschule Hof mit einer entsprechenden Umfrage, die bei Kommunen und Unternehmen der Wasserwirtschaft im ersten Halbjahr 2021 durchgeführt wird. Kommunen und Unternehmen haben die Möglichkeit, in dieser Umfrage ihre Wünsche und Erwartungen an eine digitale Weiterbildung mitzuteilen. Bei Interesse an einer Teilnahme kann man sich entweder direkt an Sophia Dombach aus der Geschäftsstelle des Bundesverbandes (sophia.dombach@bvk4-0.de) oder an den Projektleiter der Hochschule Hof, Christian Wagner (christian.wagner@hof-university.de), wenden und sich für eine Teilnahme anmelden. Die Mitglieder des Bundesverbandes KOMMUNAL 4.0 e. V. werden gebeten, ihre kommunalen Kunden und Industriepartner über die Umfrage zu informieren und die Teilnahme zu empfehlen. Über die Ergebnisse wird anschließend in der KOMMUNAL 4.0 Info berichtet.

Autor

Prof. Günter Müller-Czygan, Hochschule Hof
guenter.mueller-czygan@hof-university.de

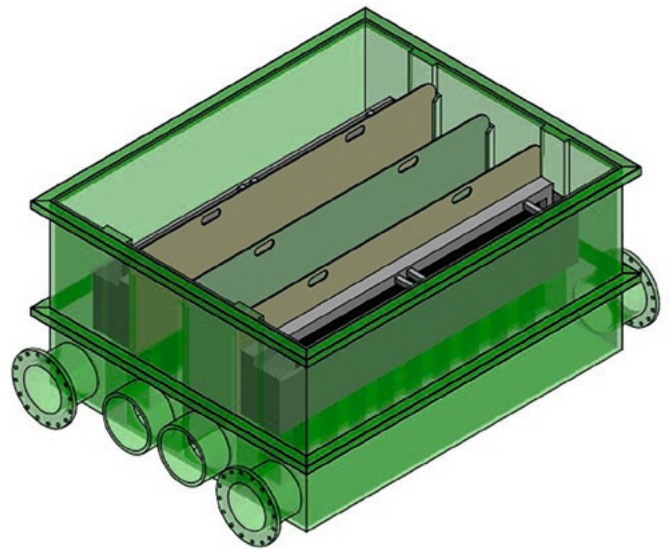
Digitalisierung in der Praxis

Versuchscontainer für eine moderne Kanalnetzbewirtschaftung

Der Bundesverband KOMMUNAL 4.0 e. V. und seine Mitglieder unterstützen aktiv den Bau und Betrieb eines Versuchscontainers der Hochschule Hof

Die Digitalisierung lebt von der Erfassung und Auswertung möglichst vieler Daten. Nicht überall lassen sich mit vertretbarem Aufwand gewünschte Informationen messen und an ein intelligentes Auswertesystem übertragen. Dies gilt insbesondere für Kanalnetzsysteme, die verborgen im Untergrund das Abwasser der Städte und Dörfer einsammeln und zu einer Kläranlage bringen. Es ist nicht nur der oftmals schwierige Zugang, der die Anbringung der Sensoren und die erforderliche Wartung im Kanal erschwert, auch die besonderen Umgebungsbedingungen mit hoher Feuchtigkeit, starker Verschmutzung bis hin zu explosionsgefährdeten Bereichen stellen besondere Anforderungen an einen Sensoreinsatz. Umso hilfreicher ist es, wenn mit Hilfe von Labor- und Versuchseinrichtungen die schwierige Kanalnetzumgebung nachgebildet werden kann, um erforderliche Daten und damit Erkenntnisse für die Entwicklung neuer Technologien und für bessere Betriebsprozesse zu erhalten. Angeregt durch Diskussionen mit Mitgliedern des Bundesverbands KOMMUNAL 4.0 e. V. wird am *Institut für Wasser- und Energiemanagement* iwe an der Hochschule Hof unter der Leitung von Prof. Günter Müller-Czygan aktuell ein neuer Versuchscontainer entwickelt und gebaut, der die Situation an Entlastungsschwellen in Kanalnetzsystemen im Realmaßstab nachbildet und die dort herrschenden Prozesse dank umfangreicher Mess- und Analysetechnik in hohem Maße erfassen soll. Mit dem Container lassen sich Untersuchungen sowohl unter Laborbedingungen als auch im Realeinsatz direkt an einem Kanalnetz durchführen. Der erste Einsatz im Zuge eines F&E-Kooperationsprojektes unter Beteiligung von Mitgliedsunternehmen des Bundesverbands KOMMUNAL 4.0 e. V. ist für das 3. Quartal 2021 vorgesehen.

Mischwasser, welches an Entlastungsschwellen direkt aus dem Kanal oder über Regenbecken in die Gewässer gelangt, trägt zu einem erheblichen Maße zur Gewässerverunreinigung bei. Durch die Zunahme an Starkregenereignissen, insbesondere in der Sommerperiode, gelangen in kurzer Zeit erhebliche Schmutzmengen in Gewässer, wobei zunehmend Mikroplastik und Spurenstoffe darin enthalten sind. Zur Erfüllung des



Konzeptzeichnung Nachbildung Entlastungsschwelle
Bild: Hochschule Hof

gemäß EU-Wasserrahmenrichtlinie geforderten guten ökologischen Zustands der Gewässer besteht noch erhebliches Potenzial zum Schmutzrückhalt besonders an Entlastungsschwellen. Da aus dem Mitgliedsumfeld des Vereins bereits wichtige Impulse zur Erreichung dieser Ziele mit einem Containerkonzept kamen, will der Verein auch den weiteren Bau aktiv unterstützen und besonders den Erkenntnisgewinn zum Rückhalt von Mikroplastik und Spurenstoffe unter Einsatz digitaler Systeme fördern. Einige Vereinsmitglieder haben sich bereits bereit erklärt, für das Hochschulvorhaben technisches Equipment, wie z. B. Messsysteme, Automationsbausteine, Pumpen oder Software, zur Verfügung zu stellen. Der Verein selbst wird die Hochschule Hof im erforderlichen Erfahrungsaustausch mit den Kanalnetzbetreibern und bei der Ergebniskommunikation unterstützen.

Kontakt

Prof. Günter Müller-Czygan, Hochschule Hof
guenter.mueller-czygan@hof-university.de

Aus den BVK 4.0-Mitgliedsunternehmen

Verwaltungsaufgaben schnell und intelligent erledigen



Bild: R+R IT-Solutions GmbH

Die Aufgaben einer Stadt oder Kommune sind vielfältig und oft komplex. Eine moderne Verwaltungssoftware gehört heute einfach dazu, damit behördliche Vorgänge effektiv und bürgernah erledigt werden können. Denn die digitale Transformation ist auch in den Rathäusern angekommen.

Verwaltung ist zunächst einmal viel Routine – und trotzdem jeden Tag anders. Eine Software für die Verwaltung sollte genau das können, was die Rathausmitarbeiterinnen und -mitarbeiter für eine effiziente Beschaffung, Inventarisierung und zahlreiche andere Verwaltungsvorgänge brauchen. Von der Firma R+R IT-Solutions GmbH ist eine seit Jahrzehnten bewährte Lösung für umfassende Tätigkeitsbereiche im kommunalen Bereich auf dem Markt: Von der Auftragsvergabe über Lagerverwaltung bis hin zum Fuhrpark-Management können tägliche Arbeitsabläufe digital verwaltet werden. Mit der umfangreichen Software hat der Anwender jederzeit alle Vorgänge im Blick.

Verwalten und Überblick behalten

Eine große Stärke von KOMMSOFT: Zusammen mit den Kunden wird die Software individuell nach den jeweiligen Bedürfnissen laufend weiterentwickelt. Die Datenübernahme von Fremdsystemen ist problemlos möglich. Zudem ist die Software auch mobil über Tablet und Smartphone zu nutzen. Viele Client-Applikationen sind mittlerweile als Webapplikationen vorhanden. Dabei sind alle kommunalen Vorgänge modern digitalisiert und übersichtlich strukturiert. KOMMSOFT liefert die Basis, die eine serviceorientierte, bürgernahe und gut funktionierende Verwaltung braucht.

Die Vorteile auf einen Blick:

1. Zu 100% von Kunden entwickelt

Jede Behörde, jede Kommune hat ihre spezifischen Besonderheiten. KOMMSOFT ist eine Verwaltungssoftware, die passgenau auf diese Bedürfnisse entwickelt wurde.

2. Innovativ, skalierbar und jederzeit verfügbar

Der Einsatz von Tablets und Smartphones ist heute allgegenwärtig. Die KOMMSOFT-Module sind auf mobilen Geräten einsetzbar und unterstützen alle gängigen Schnittstellen.

3. Umfassend und effektiv

Mit über 150 Modulen für Client und Web ist KOMMSOFT zweifellos eine der umfassendsten Verwaltungssoftware am Markt. Sie eignet sich auch sehr gut für den Einsatz im Homeoffice.

Kontakt

R+R IT-Solutions GmbH
info@kommsoft.de
www.kommsoft.de



Aus den BVK 4.0-Mitgliedsunternehmen

PC-based Control wacht flexibel skalierbar über zwei Kilometer Straßentunnel



Durch den Kaisermühlentunnel führt auf 2.150 m Länge eine vierspurige Fahrbahn. Bild: ECOexperts, Österreich

Die ECOexperts Automation GmbH, mit Sitz im österreichischen Tieschen, ist Spezialist für Infrastrukturlösungen. Ein Schwerpunkt liegt dabei auf der Kombination von Automatisierung und IT mit besonderem Blick auf Sicherheitsaspekte, wie z. B. Cyber Security, und auf weit verteilte dezentrale Anwendungen. Das Beispiel des 2.150 m langen Kaisermühlentunnels Wien zeigt mit über 200 Industrie-PCs im Einsatz, dass die modulare und fein skalierbare PC-basierte Steuerungstechnik von Beckhoff in diesem Umfeld die optimale Automatisierungsplattform darstellt.

Bei dem Infrastrukturprojekt handelt es sich laut ECOexperts-Projektmanager Robert Reiter-Haas um eines der komplexesten Tunnelprojekte weltweit: „Die Sanierung wurde während des Betriebs ohne das vollständige Sperren des Tunnels und innerhalb der sehr kurzen Zeit von nur 18 Monaten durchgeführt. Probleme bzw. unvorhergesehene Sperren hätten zu einem Verkehrskollaps in Wien geführt. Deswegen war das Thema Anlagenverfügbarkeit eines der wichtigsten Punkte bei der Projektumsetzung. Dies konnte durch eine entsprechende Redundanzlösung basierend auf den Schaltschrank-PCs C6930 von Beckhoff und unserer Software acuradeG5 realisiert werden.“

Zur hohen Systemkomplexität des Kaisermühlentunnels trägt insbesondere bei, dass neben der vierspurigen Fahrbahn noch zehn Rampen und zwei Kollektorfahrbahnen vorhanden sind. Diese stellen lüftungstechnisch eine entsprechend große Herausforderung dar, wie Robert Reiter-Haas erläutert: „Durch Zu- und Abfahrten im Tunnel ist die Entrauchungsstrategie sehr komplex, da der Rauch je nach Brandort in unterschiedlichen

Richtungen gezielt abziehen soll. Dies ist bei anderen Tunneln mit nur einer Ein- und Ausfahrt, also einer vorgegebenen Strömungsrichtung, deutlich einfacher zu handhaben. Hinzu kommt, dass es sich um einen der am stärksten frequentierten Tunnel Österreichs und somit um eine Hauptschlagader im Verkehrsnetz der Stadt Wien handelt. Daher musste dieser Verkehrsweg auch während der Sanierung mit einer hohen Verfügbarkeit zu nutzen sein. Hierbei kamen die Vorteile der Beckhoff-Hardware kombiniert mit den Vorteilen unserer Software acuradeG5 zum Tragen.“

ECOexperts setzt bereits seit 2016 auf die Steuerungstechnik von Beckhoff. Ein wesentliches Entscheidungskriterium war damals aus Sicht von Robert Reiter-Haas die Verfügbarkeit von plattformunabhängiger Hardware und die entsprechende Unterstützung seitens Beckhoff: „Ein großer Vorteil liegt in der leistungsfähigen IPC-Hardware und der umfangreichen Auswahl an I/O-Modulen. Hinzu kommt, dass durchgängig alle Beckhoff-Komponenten auch die speziellen Anforderungen im Bereich Infrastruktur hinsichtlich eines erweiterten Temperaturbereichs unterstützen. Entscheidend ist zudem die Möglichkeit, umfangreich unsere eigene Software auf den IPCs von Beckhoff installieren zu können. Gerade hierbei profitieren wir von der sehr guten Betreuung durch Beckhoff Österreich, sowohl in technischer wie auch vertrieblicher Hinsicht.“

Kontakt

Beckhoff Automation Österreich
Balazs Bezeczyk, Vertrieb Österreich Ost
www.ecoexperts.at
www.beckhoff.de/ipc

Aus den BVK 4.0-Mitgliedsunternehmen

Digitalisierungsstrategien im Spannungsfeld von Vorankommen, Reputation und Risiko-Resilienz in unserer Zeit des Wandels

William Gibson: „Die Zukunft ist schon da – sie ist bloß noch nicht gleichmäßig verteilt.“

Der Hauptgeschäftsführer des Deutschen Städte- und Gemeindebundes, Dr. Gerd Landsberg, stellte Anfang des Jahres 2020 fest, dass die Digitalisierung in den deutschen Kommunen angekommen ist und dass viele Städte und Gemeinden mit Hochdruck an der Entwicklung einer Digitalstrategie arbeiten. Das Coronavirus führte zu einer weiteren starken Zunahme digitaler Prozesse und Arbeitsweisen. Neu-Priorisierungen haben den Leitungs- und Führungsallday weitgehend beeinflusst und verändert.

Aus unserer Erfahrung sind Kommunen gefordert, ihre spezifischen Antworten voranzubringen, wie sie dem demografischen Wandel, mit gezieltem Aufbau von Nachfolgern und den damit einhergehenden Bedarf an Wissenstransfer gestalten. Diese Herausforderungen von traditioneller und zunehmend digitaler werdenden Arbeitswelt sind anspruchsvolle Leitungs- und Gremienthemen.

In die Wegefindung sind kommunalspezifische Faktoren, wie personalgebundenes Experten-Know-how, technische Weiterentwicklung von Betriebsanlagen durch Automatisierung und Einsatz digitaler Steuerungssysteme, digitale Verwaltungsprozesse, qualitative und quantitative Personalplanung sowie betriebliche formal gesetzliche Rahmenbedingungen einzubeziehen.

Die durch die Digitalisierung hervorgerufenen Entwicklungen gehen deutlich über neue Geschäftsmodelle, Automatisierung und Optimierung von Prozessen und diverse Home-Office Varianten hinaus. Sie werden auch nicht mehr von etablierten Zeithorizonten und Rhythmen von Zielvereinbarungen, Verträgen und Gremienstrukturen angemessen erfasst. Digitalisierung verändert den beruflichen Alltag ebenso wie das Führen von Mitarbeiterinnen und Mitarbeitern auf den unterschiedlichen Ebenen.

Der Umgang mit Komplexität und Ungewissheit fordert jeden mehr denn je heraus, sich und sein Leben immer wieder neu

auszurichten und sich dabei dennoch treu zu bleiben, indem man für sich stimmige Entscheidungen trifft.

Reputation und Risiko-Resilienz sind Werte, die ein wichtiges Fundament gerade in herausfordernden Zeiten darstellen. Sie wirken als Leitplanken für die Ausgestaltung von Führung, Zusammenarbeit und Strategieentwicklung.

„Reputation“ und „Risiko-Resilienz“ werden über Jahre erschaffen und treten oft erst konkret in Erscheinung, wenn unvorhersehbare Ereignisse sie brüchig werden ließen. Reputation zeigt sich und Risiko-Resilienz beweist sich in Zeiten, wenn es drauf ankommt, die richtigen Schritte in eine neue Ära zu gehen und sein Unternehmen oder seine Kommune voranzubringen.

Sechs Handlungs-Empfehlungen:

1. Sich selbst seines Standpunktes bewusst sein, seine Meinungsbildung hinterfragen, kritisches Denken sowie Lernen kultivieren.
2. Als gelebte Burn-Out-Prävention: Werte- und haltungskonform Entscheidungen treffen.
3. Selbst- & Fremdbild sowie Selbst- & Rollenerwartungen immer wieder abgleichen, hinterfragen und sich positionieren.
4. Freiräume für Ideen, Kreativität und Neu-Land-Erprobungen schaffen.
5. Kommunikations- und Entscheidungs-Kulturen wirksam weiterentwickeln.
6. Sich freuen, Entscheidungen zu treffen, als Ausdruck und Kernaufgabe von Verantwortung.

Kontakt

Doris Lindner
doris.lindner@lindnerteam.de
www.lindnerteam.de

In Zusammenarbeit mit:
 Benedikt Klas
 Rechtsanwalt, Fachanwalt
 für IT-Recht, Strafverteidiger



Bild: Benedikt Klas und Doris Lindner

In eigener Sache

BVK 4.0-Arbeitskreise: Digitalisierung aktiv mitgestalten!

Die Mitglieder des Bundesverbands KOMMUNAL 4.0 arbeiten aktiv an der Gestaltung von Digitalisierungsgrundsätzen für kommunale Organisationen. Ziel ist es, neue Lösungsmöglichkeiten basierend auf den neuen technologischen Angeboten der Digitalisierung zu erörtern, Lösungssets oder -standards zu definieren und so den maximalen Nutzen für die Anwender zu erreichen. Daraus resultieren Mindestanforderungen an Produkte und Dienstleistungen. Bislang haben sich die folgenden Arbeitskreise gebildet und z. T. die Arbeit aufgenommen:

AK Device Management / Smart City

Ziel sind die bestmöglichen Lösungen für die Verwaltung und Konfiguration von Peripheriegeräten (PCs, Laptops, Mobilfunkgeräten, etc.) innerhalb einer Organisation. **Ansprechpartner: Dr. Rolf Schwen, BVK 4.0**



AK Sinkkastenmanagement

Ziel ist die Erarbeitung von Anforderungen an eine digitale Gefährdungsvorhersage, wann Gullys von Überflutungen durch Starkregen besonders betroffen sind. Bei Bedarf sind Gullys vor Eintreten eines Starkregenereignisses rechtzeitig zu reinigen bzw. von vorhandenen Verstopfungsquellen (Laub, Gestein etc.) zu befreien, um einen einwandfreien Regenabfluss zu gewährleisten. Die digitale Gefährdungsvorhersage soll auf Basis von digitalen Niederschlagsprognosen rechtzeitig ermitteln, für welchen Gully eine präventive Maßnahme erforderlich ist. **Ansprechpartner: Prof. Günter Müller-Czygan, BVK 4.0**

AK Netzbewirtschaftung

Ziel ist die Auseinandersetzung mit den vielfältigen Aspekten der digitalen Netzbewirtschaftung in der Wasserwirtschaft. Im Fokus steht die Kanalnetzbewirtschaftung, aber auch Trinkwassernetze sollen betrachtet werden. Themen hierzu sind u. a. der Einsatz von Sensoren und Aktoren, Bemessungshinweise oder Betreiberwissen als Eingangsdaten. **Ansprechpartner: Martin Penka, HST Systemtechnik**

AK Digitale Kläranlage

Ziel ist die Erstellung eines Leitfadens zur Planung, zum Bau und zum Betrieb von digitalen Kläranlagen. Damit wird eine Förderbedingung des Bundesumweltministeriums im Rahmen des Projektes „Abwasserflexibilisierung Diemelsee 4.0“ erfüllt, nach der der BVK 4.0 zur Erstellung des genannten Leitfadens aufgefordert ist. **Ansprechpartner: Prof. Günter Müller-Czygan, BVK 4.0**

AK Kompetenz-Management 4.0

Für kommunale Organisationen, Gesellschaften und Unternehmen: Doris Lindner stellt die These auf, dass für Leitungs- und Führungskräfte, für Experten und Nachwuchskräfte in kommunalen Organisationen, Unternehmen und Gesellschaften eine sowohl individualisierte als auch organisationsspezifische Kompetenz-Management-Systematik an Bedeutung gewinnt. Mit diesen Themen wird sich dieser Arbeitskreis auseinandersetzen. **Ansprechpartnerin: Doris Lindner, Lindnerteam**

Die Arbeitskreise treffen sich sporadisch nach individueller Absprache. Im vergangenen Jahr hat sich zunehmend das Format Online-Veranstaltung durchgesetzt, nachdem persönliche Treffen mehrfach abgesagt werden mussten. Die Präsenzveranstaltungen können nicht vollständig ersetzt werden, allerdings werden die Arbeitskreise zunächst weiterhin online oder hybrid stattfinden.

Nehmen Sie an den Arbeitskreisen teil! Sofern Sie selbst Vorschläge für ein Thema haben, bitten wir Sie um eine kurze Darstellung des Themas. Setzen Sie sich mit Sophia Dombach in der BVK 4.0-Geschäftsstelle in Verbindung: sophia.dombach@bvk4-0.de oder Tel. 0800-40bvk40.