

26.10.2022  
Jetzt anmelden!



SYSTEMTECHNIK

KompetenzZENTRUM! für  
Durchfluss, Abfluss, Überfall – Messen, Steuern, Regeln

# AnschlussHALTEN! 2022

Fachseminar für Betreiber und Planer in der Wasserwirtschaft  
4.0-Durchfluss, 4.0-Abfluss, 4.0-Überfall –  
Messen, Steuern, Regeln



Axel Zangenberg



SYSTEMTECHNIK

Passt! Spezialisten unter einem Dach



**Pelican**



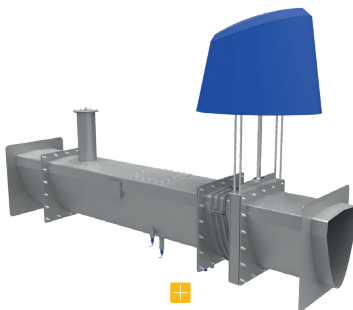
**Alligator**  
mit IntelliFlow



**Anaconda**  
mit IntelliFlow



**HydroMat-E**  
mit IntelliFlow



**HydroMat-HQ**  
mit IntelliFlow



**SensoMatic-EMA**

**4.0-Durchfluss, 4.0-Abfluss, 4.0-Überfall – kalibriert**

Messen, Steuern, Regeln – für jeden Anspruch – unabhängig aus einer Hand

# Fachseminar 4.0-Durchfluss, 4.0-Abfluss, 4.0-Überfall Messen, Steuern, Regeln – für jeden Anspruch

26.10.2022 in Schliengen (BW) KompetenzZENTRUM!

## PROGRAMM

09:00 – 09:30 Uhr **Anmeldung und Begrüßungskaffee**

09:30 – 10:00 Uhr **Begrüßung**

10:00 – 10:45 Uhr **Neuigkeiten-Update**

- KompetenzZENTRUM! - Grundlagen, Kalibrierung, Projekte
  - Normen und Regeln
  - Neue Lösungen aus der Branche
- Martin Penka, HST Systemtechnik GmbH & Co. KG*

10:45 – 11:30 Uhr **Intelligente Ressourcennutzung & Einstieg in die 4.0-Netzbewirtschaftung**

- Vernetzung
  - Netzbewirtschaftung - Rolle der Abflussregelung
  - Niederschlagsportal NiRA.web®
- Matthias Biala, HST Systemtechnik GmbH & Co. KG*

11:30 – 12:00 Uhr **Kaffeepause**

12:00 – 13:00 Uhr **Produktfamilie HST-Zangenberg für 4.0-Durchfluss, 4.0-Abfluss, 4.0-Überfall zur zielgerechten Lösung**

*Martin Penka, HST Systemtechnik GmbH & Co. KG*

13:00 – 14:00 Uhr **Mittagspause**

14:00 – 15:00 Uhr **Praxisanwendung am EMA-Modell**

- Grundlagen & Aufbau von EMA
  - Funktionsweise & Bedienung über SCADA.web am Tablet
- Oliver Cuntz, HST Systemtechnik GmbH & Co. KG*

15:00 - 15:30 **Besichtigung Prüfstand**

15:30 - 16:00 Uhr **Abschlussdiskussion unter Berücksichtigung von Praxis am Prüfstand**

16:00 Uhr **Ende der Veranstaltung und FeierABEND!**

# Anmeldung zum Fachseminar 4.0-Durchfluss, 4.0-Abfluss, 4.0-Überfall – Messen, Steuern, Regeln

Anmeldung zum Fachseminar per Telefax +49 7635 8244 77 99 oder per E-Mail an [renate.penka@hst.de](mailto:renate.penka@hst.de)

**JA!**

Ich melde mich zum **Fachseminar 4.0-Durchfluss, 4.0-Abfluss, 4.0-Überfall – Messen, Steuern, Regeln** am 26.10.2022 in Schliengen (BW) an.

*Die Aufwandsentschädigung beträgt 150,00 € zzgl. MwSt..*

Ort: **TB/NL HST-Zangenberg**

Gutedelstraße 33

79418 Schliengen

Organisation

---

Name, Vorname

---

Funktion/Abteilung

---

Straße/Postfach

---

PLZ, Ort

---

Telefon, Fax

---

E-Mail

---

Datum, Unterschrift

---

*(Bitte für jeden Teilnehmer ein Anmeldeformular verwenden; nach Eingang der Anmeldung wird die Teilnahme bestätigt)*